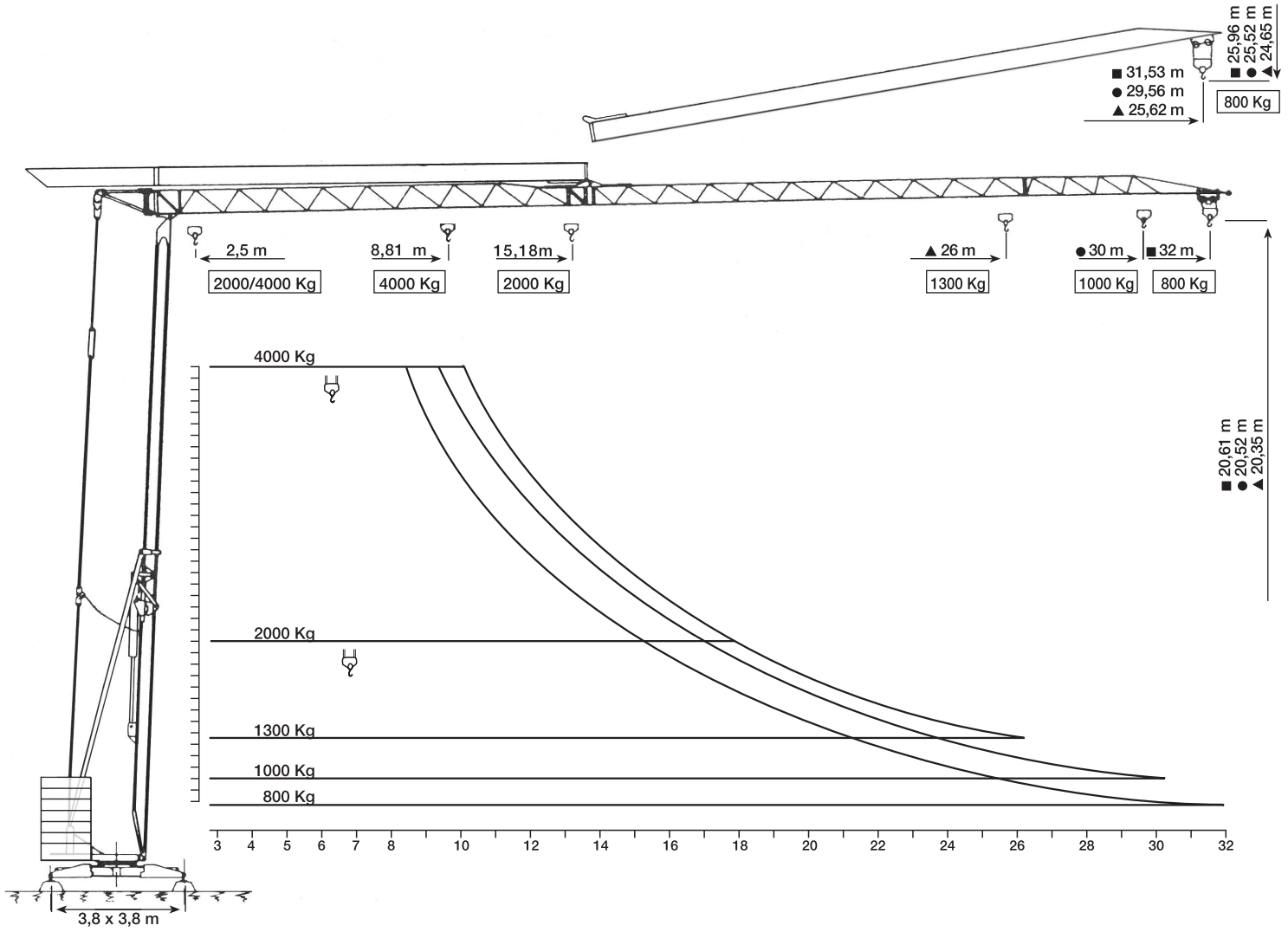




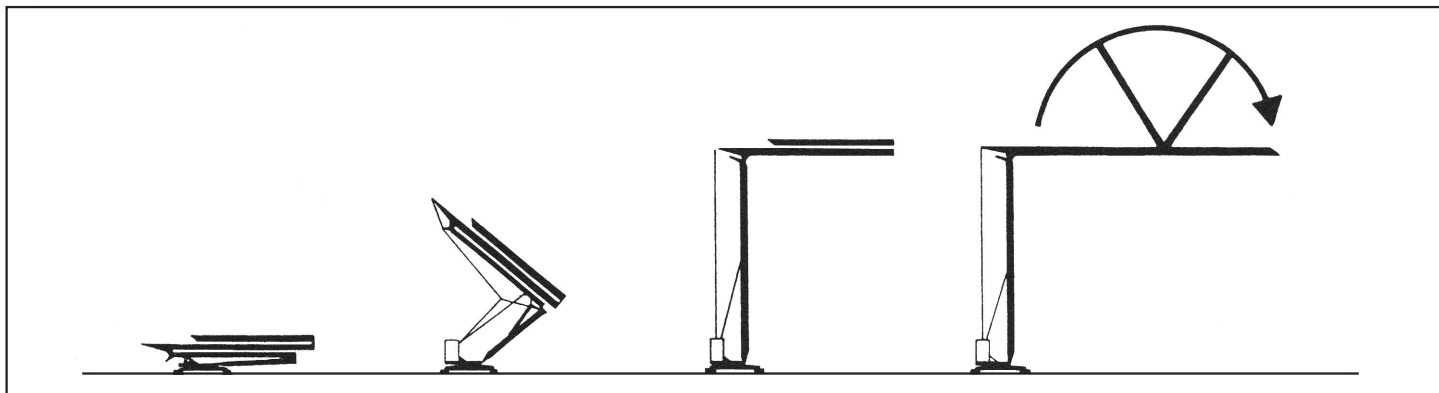
# HSE 30.1



**R** Raggio di rotazione  
Radius of rotation  
Rayon de rotation  
Drehradius  
Radio de giro **2,2 m**

**F** Max. reazione appoggio  
Max. wheel load  
Pression max. par galot  
Max. Eckdruck  
Max. reaccion de apoyo **19,4 t**

**Z** Zavorra contrappeso  
Counter weight  
Contrepoids  
Gegengewicht  
Lastre de contrapeso **18,65 t**



## Meccanismi - Mechanisms - Mécanismes - Antriebe - Mecanismos

				m./min.	Kg	HP	KW
Sollevamento Hoisting Levage Heben Elevación	MS 10H T			4	2.000	10	7,5
				17	2.000		
				34	1.000		
	MS 10H T			2	4.000	10	7,5
				8	4.000		
				17	2.000		

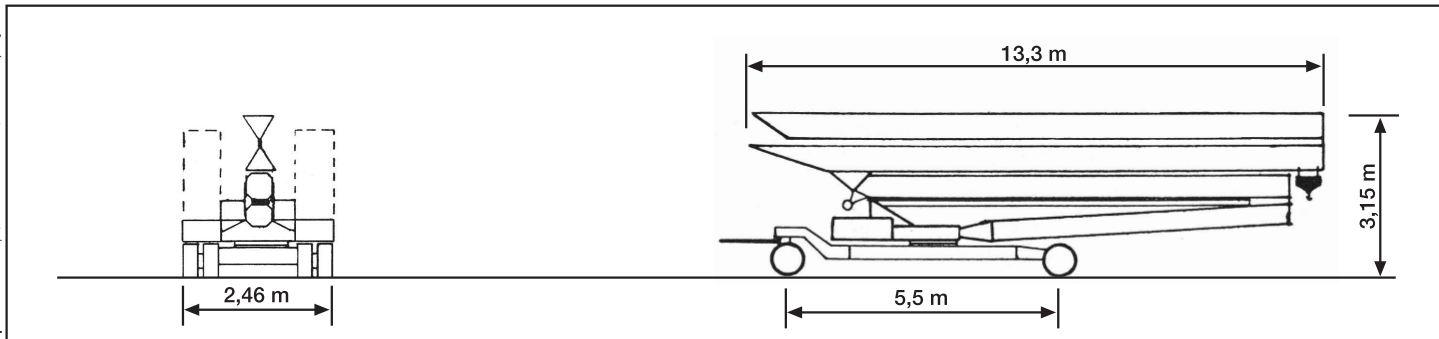
Distribuzione - Trolleying - Distribution - Katzfahren Distribución			10	m/min	2,5	1,8
			25	m/min		
			50	m/min		

Rotazione - Slewing - Orientation - Schwenken Orientación			0,2	giri/min	2	1,5
			0,5	giri/min		
			0,9	giri/min		

Rete elettrica - Mains supply - Réseau - Netzstrom - Red	220/380 V	50 Hz
--	-----------	-------

Potenza elettrica necessaria - Necessary electric power - Puissance électrique nécessaire Anschlusswert - Potencia electrica necesaria	17 KVA
---	--------

Conforme alla direttive CEE 2000/14 sul livello acustico. - In compliance with the CEE 2000/14 instruction on noise level. - Conforme à la directive CEE 2000/14 sur le niveau acoustique. - Gemäss EWG-Richtlinie 2000/14 Schall-Leistungspegel. - Conforme con la direttiva CEE 2000/14 sobre el nivel acustico.



I DATI NON SONO IMPEGNATIVI E POSSONO ESSERE MODIFICATI IN QUALSIASI MOMENTO SENZA PREAVVISO.

THE DATA CAN BE CHANGED IN EVERY MOMENT WITHOUT NOTICE.